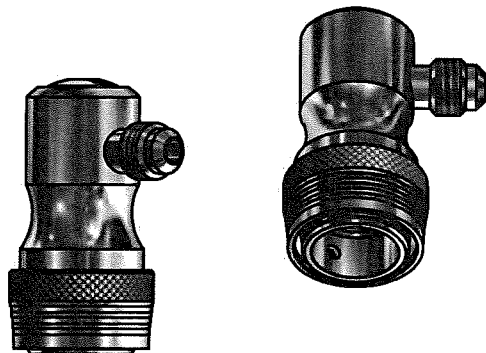
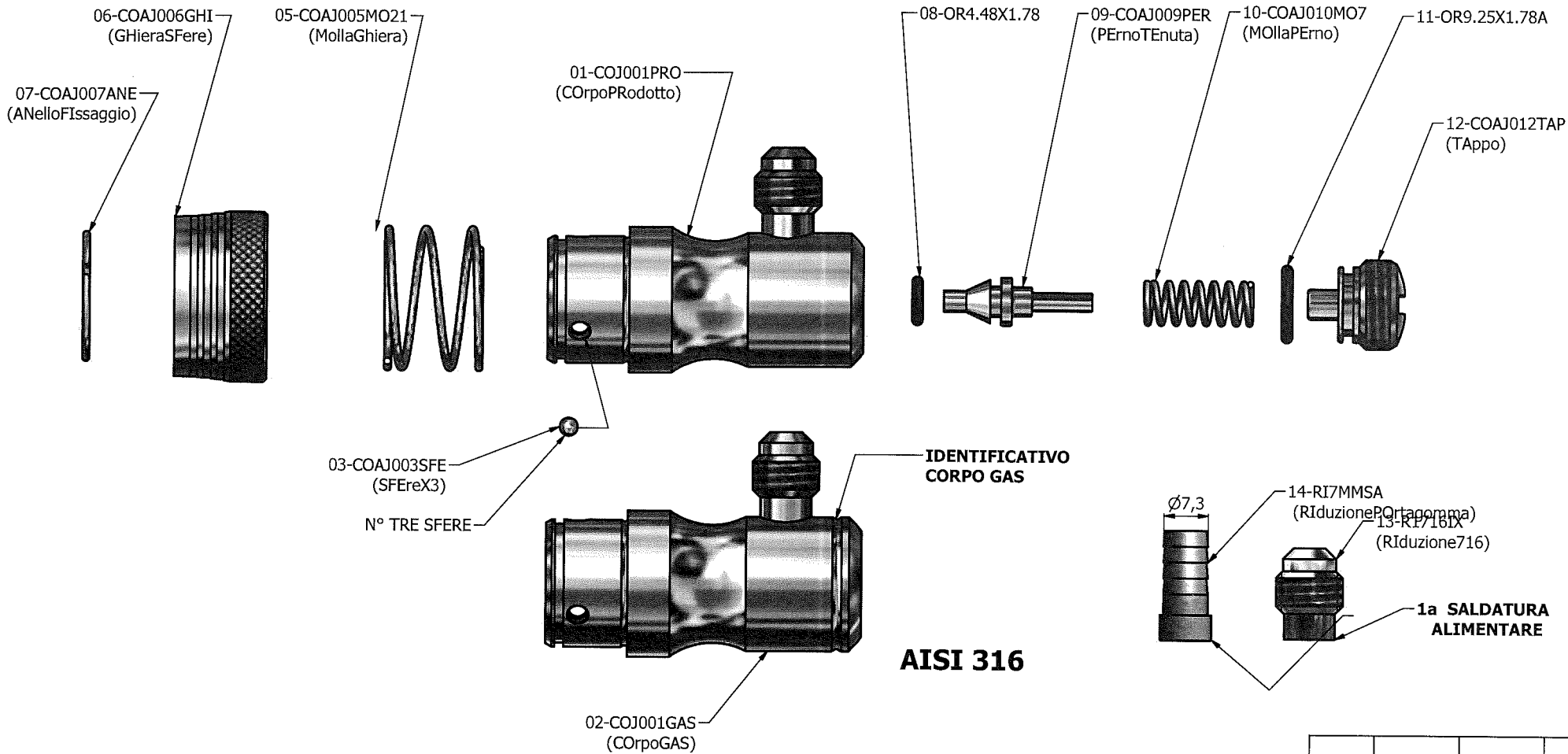


Dati Materiale	Macchina	Firma Operatore
----------------	----------	-----------------



0 4 MAG. 2021

\* Per chiarimenti - 030826979 - technical@felom.com

OC		OF		QUANTITA'			
FELOM GROUP		MATERIALE DA LAVORARE		SIGLA FORNITORE		CONSEGNA	
Via Cefalonia n° 45/47 25065 LUMEZZANE S.S. Tel 030 826979 Fax 030 8259330		VARI		CODICE INTERNO		CODICE CLIENTE O N° DISEGNO	
U.E. (Italy)		SCALA 1.5:1		ESPLOSOJOLLY		DATA CREAZIONE 03/04/2021	
Planarità ±0.05		NOTE *		DENOMINAZIONE ESPLOSO JOLLY			
Parall. ±0.05		Peso grezzo		CARTELLA DI SALVATAGGIO		C:\FELOMVAULT\INVENTOR 3D\BIRRA (CO)\ATTACCHI\JOLLY\EsplosaJOLLY.idw	
Concentr. ±0.05		Peso lavorato		C:\FELOMVAULT\INVENTOR 3D\BIRRA (CO)\ATTACCHI\JOLLY\EsplosaJOLLY.idw			
Angolarità ±0.5°		Certificato Materiale		TRATTAMENTI		Certificato Trattamento	
Perpen. ±0.5°		SI <input type="checkbox"/> NO <input type="checkbox"/>				SI <input type="checkbox"/> NO <input type="checkbox"/>	
Rotondità ±0.05		Controllo Stati. <input type="checkbox"/> % <input checked="" type="checkbox"/>		QUOTE CRITICHE		TOLLERANZA GENERALE +0.1 -0.1	
		Disegnato Felom		Controllato		RUGOSITA' GENERALE 0.8	
				Codici Utensili			

Disegno di proprietà della ditta FELOM GROUP  
E' vietata la riproduzione e la trasmissione a terzi