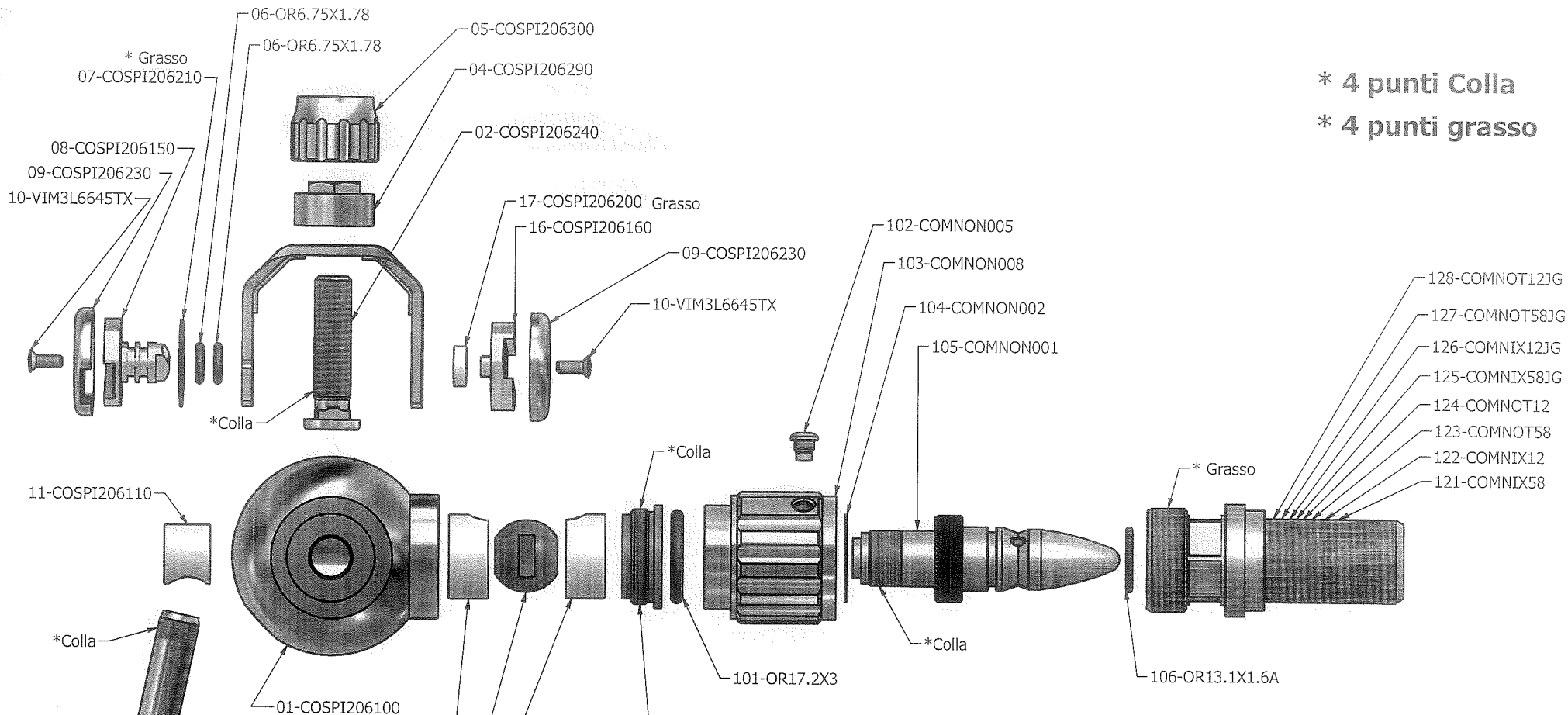


COSMO CON COMPENSATORE



* 4 punti Colla

* 4 punti grasso

* Per chiarimenti - 030826979 - technical@felom.com

OC FELOM GROUP Via Cefalonia n° 45/47 25065 LUMEZZANE S.S. Tel 030 826979 Fax 030 8259330 U.E. (Italy)	OF MATERIALE DA LAVORARE CODICE INTERNO COSPI206CC	SIGLA FORNITORE CONSEGNA	CODICE CLIENTE O N° DISEGNO
	SCALA 1:1 NOTE * Peso grezzo Peso lavorato	DENOMINAZIONE COSMO CON COMPENSATORE DATA CREAZIONE 30/04/2014	CARTELLA DI SALVATAGGIO C:\FELOMVAULT\INVENTOR 3D\BIRRA (CO)\RUBINETTI (COSPI spina)\COSPI206100(spina Cosmo)\COSPI2063(assierbaseCC).idw
Certificato Materiale SI <input type="checkbox"/> NO <input type="checkbox"/>	TRATTAMENTI Certificato Trattamento SI <input type="checkbox"/> NO <input type="checkbox"/>	QUOTE CRITICHE	
Controllo Stati. <input type="checkbox"/> % <input type="checkbox"/>	LQA: 1.5 TOLLERANZA GENERALE +0.1 -0.1 RUGOSITA' GENERALE 0.8	Disegnato Felom	Controllato Codici Utensili

Disegno di proprietà della ditta FELOM GROUP
 E' vietata la riproduzione e la trasmissione a terzi